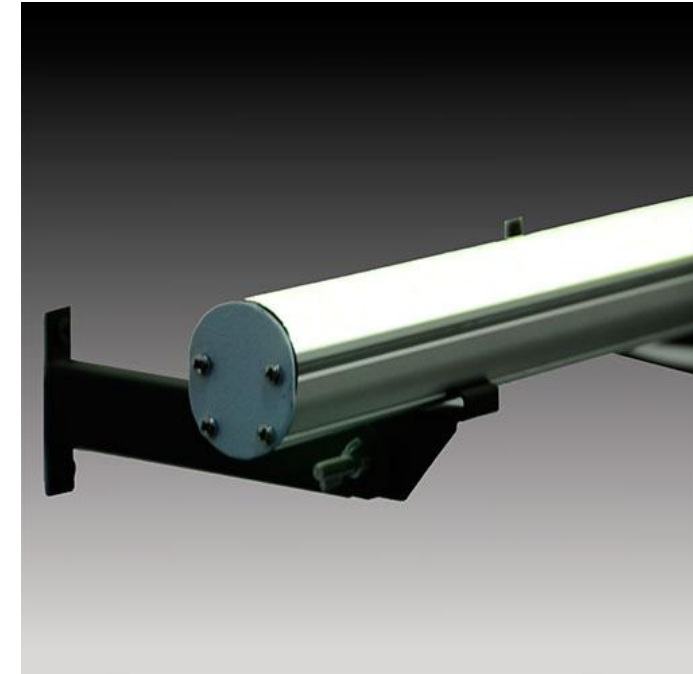
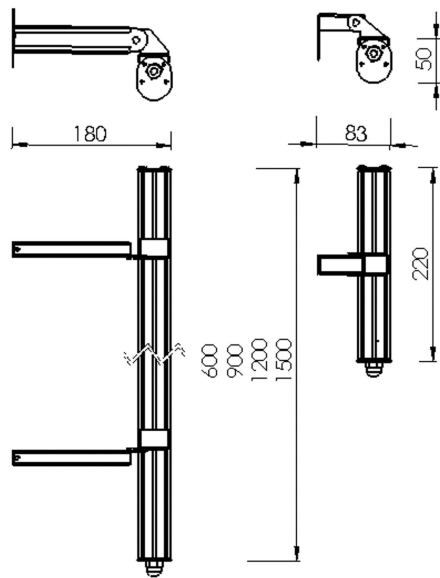


Artefacto de aplicar en techo, pared o cenefas. De distribución lumínica directa orientable. Cuerpo construido en aluminio extruido con tratamiento anticorrosivo y con recubrimiento termo-convertible en color gris titanio, blanco texturado y negro. Difusor cierre de policarbonato con tratamiento anti UV. Con brazos regulables en largo y ángulo.



Lámpara	Potencia	Zócalo	Ip
 T16	1x14/28/35w	G5	65
 LED	10/30w	-	65